



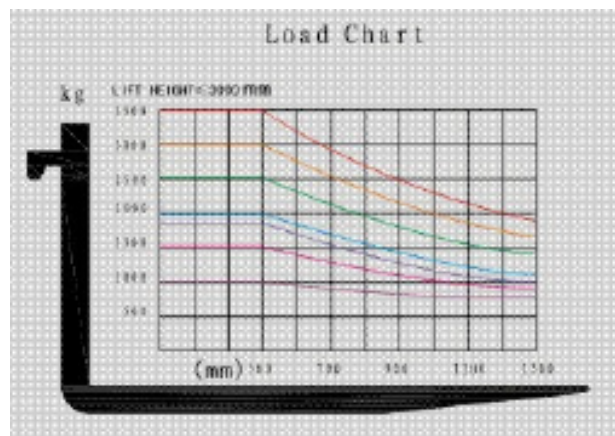
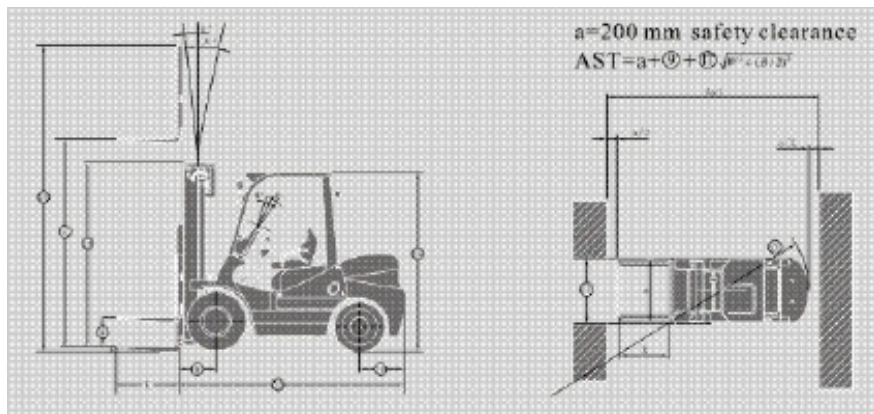
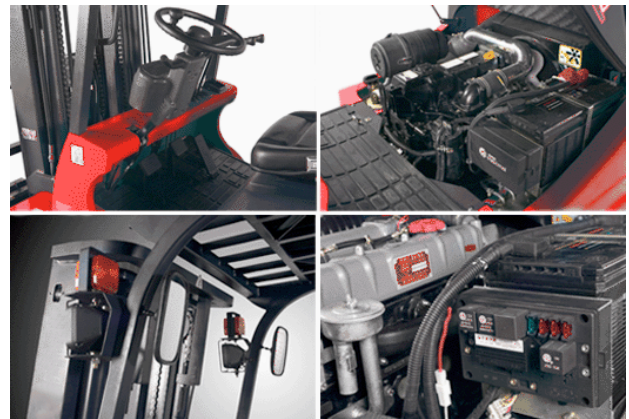
# max HOLLAND



MAX HOLLAND

## Datenblatt

### Dieselstapler 2,0 / 2,5 / 3,0 / 3,5 t



Allgemeine Angaben	1	Modell			FD20T	FD25T	FD30T	FD35T	
	2	Typ			Diesel	Diesel	Diesel	Diesel	
	3	Hubkraft		kg	2000	2500	3000	3500	
	4	Lastschwerpunkt		mm	500	500	500	500	
Charakteristiken & Masse	5	Hubhöhe		mm	3000	3000	3000	3000	
	6	Freihubhöhe		mm	120	120	145	150	
	7	Gabelmaße	L×B×T	mm	1070x122x40	1070x122x40	1070x125x45	1070x125x50	
	8	Mastneigung	V/R	Grad	06°/12°	06°/12°	06°/12°	06°/12°	
	9	Überhang V: Radmitte V bis Gabelrücken		mm	460	460	475	475	
	10	Überhang H: Radmitte H bis Heckende		mm	440	505	525	550	
	11	Bodenfreiheit		mm	140	140	145	145	
	12	Gesamtmasse	Länge bis zur Gabel	mm	2500	2565	2700	2725	
	13		Gesamtbreite	mm	1150	1150	1225	1225	
	14		Masthöhe eingefahren	mm	2045	2045	2090	2160	
	15		Masthöhe ausgefahren	mm	4000	4000	4140	4180	
	16		Höhe über Schutzdach	mm	2070	2070	2090	2090	
	17	Wenderadius		mm	2180	2250	2430	2450	
	18	Spurkreisradius		mm	1940	2010	2140	2160	
Leistungsmerkmale	19	Fahrgeschwindigkeit (ohne Last)		km/h	19	19	19	19	
	20	Hubgeschwindigkeit (Volllast)		mm/sec	540	540	430	400	
	21	Senkgeschwindigkeit (Volllast)		mm/sec	450	450	450	450	
	22	Max. Zugkraft (bei Volllast)		KN	17(13)	17(13)	16(13.5)	19(17)	
	23	Max. Steigfähigkeit (bei Volllast)		%	23(18)	23(18)	18(15)	20(18)	
Räder & Bereifung	24	Reifen	Vorn	mm	7.00-12-12PR	7.00-12-12PR	8.15-15-12PR	8.15-15-12PR	
	25		Hinten	mm	6.00-9-10PR	6.00-9-10PR	6.50-10-10PR	6.50-10-10PR	
	26	Spurweite	Vorn	mm	970	970	1000	1000	
	27		Hinten	mm	980	980	980	980	
	28	Radstand		mm	1600	1600	1700	1700	
Gewicht	9	Eigengewicht		kg	3350	3730	4390	4920	
	30	Achslast	Volllast	Vorn	kg	4756	5482	6570	7400
	31			Hinten	kg	594	748	820	1020
	32		Ohne	Vorn	kg	1407	1602	1844	2120
	33			Hinten	kg	1943	2128	2546	2800
Antrieb & Getriebe	34	Batterie			V/Ah	12/100	12/100	12/100	12/100
	35	Motor	Modell			A498BT1 Tier3 / Euro 3a	A498BT1 Tier3 / Euro 3a	A498BT1 Tier3 / Euro 3a	A498BT1 Tier3 / Euro 3a
	36		Hersteller			Xinchai	Xinchai	Xinchai	Xinchai
	37		Nennleistung		kw/rpm	36,8/2400	36,8/2400	36,8/2400	36,8/2400
	38		Drehmoment		N-m/r/min	≥193/1600-1800	≥193/1600-1800	≥193/1600-1800	≥193/1600-1800
	39		Anzahl Zylinder			4	4	4	4
	40		Hub		mm	98x105	98x105	98x105	98x105
	41		Hubraum		cc	3168	3168	3168	3168
	42		Tankinhalt		L	60	60	70	70
	43							CHINA	CHINA
	44		Getriebe	Modell			Hydraulisch	Hydraulisch	Hydraulisch
	45	Lage		Vorn/Hinten	1/1 (2/2)	1/1(2/2)	1/1(2/2)	1/1(2/2)	1/1(2/2)
	46	Betriebsdruck		Mpa	17,5	17,5	17,5	17,5	